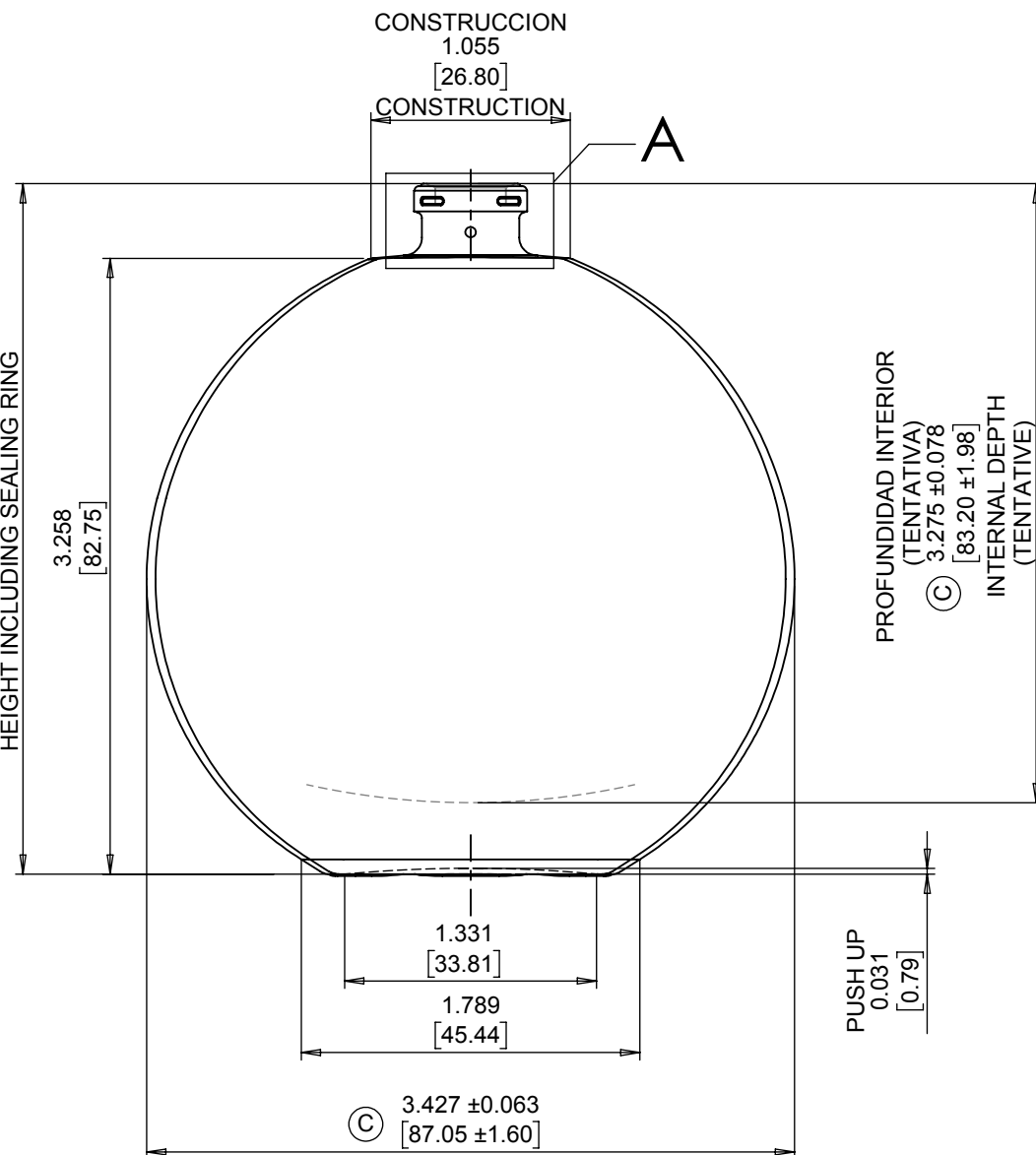
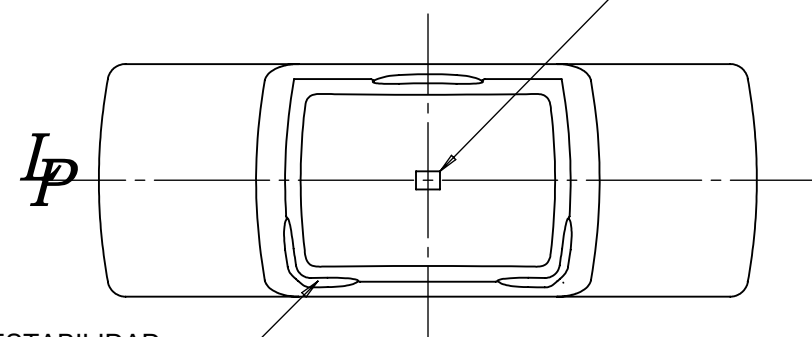


ALTURA INCLUYENDO SEALING RING
 3.653 ±0.031
 [92.80 ±0.79]

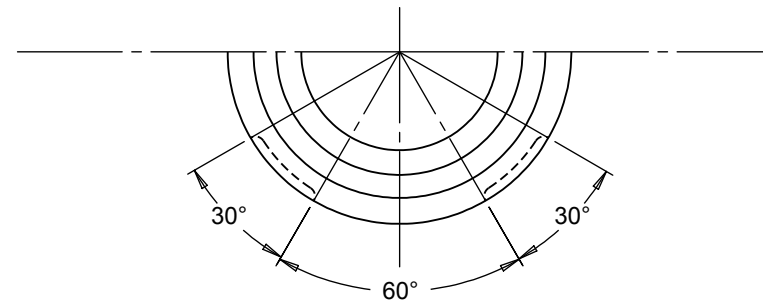
HEIGHT INCLUDING SEALING RING



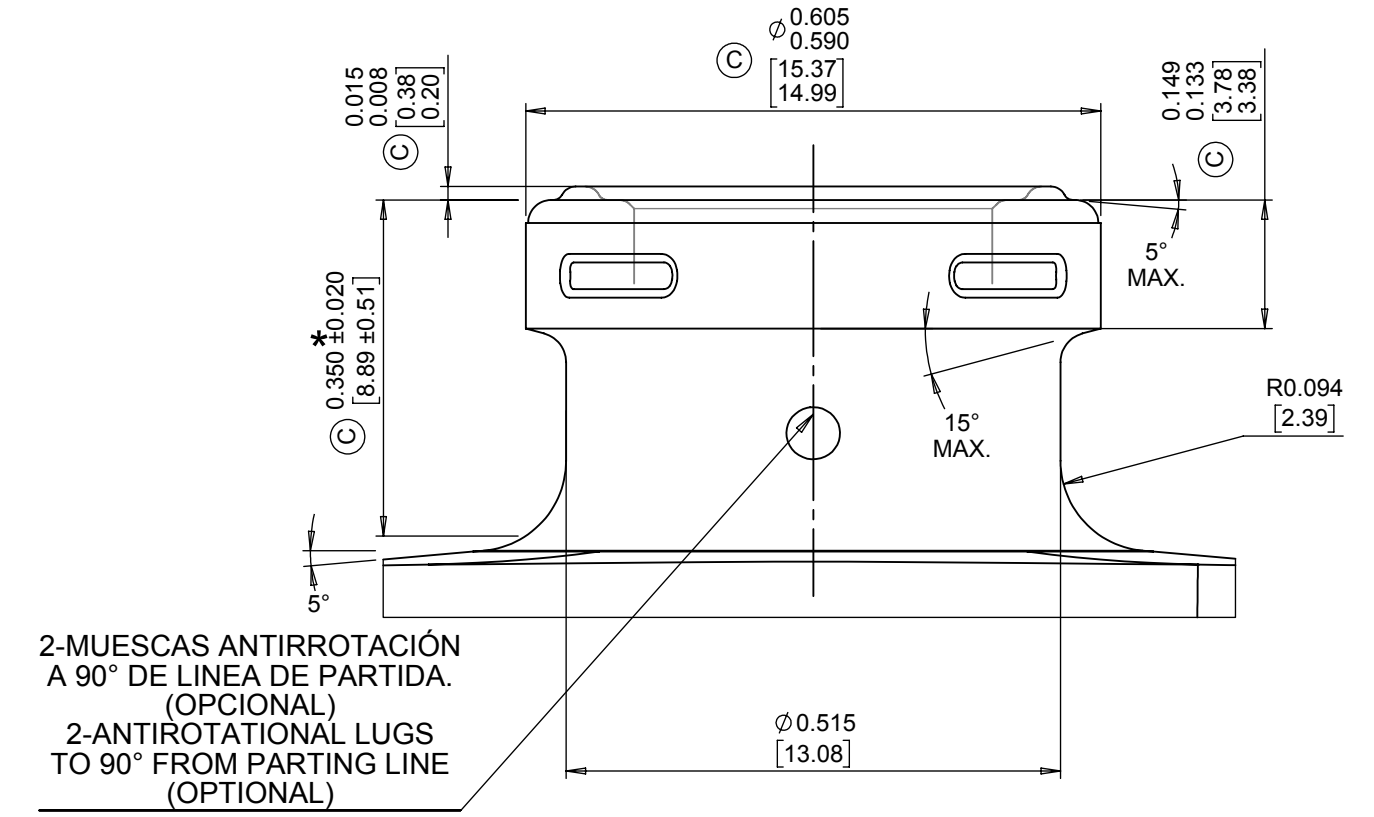
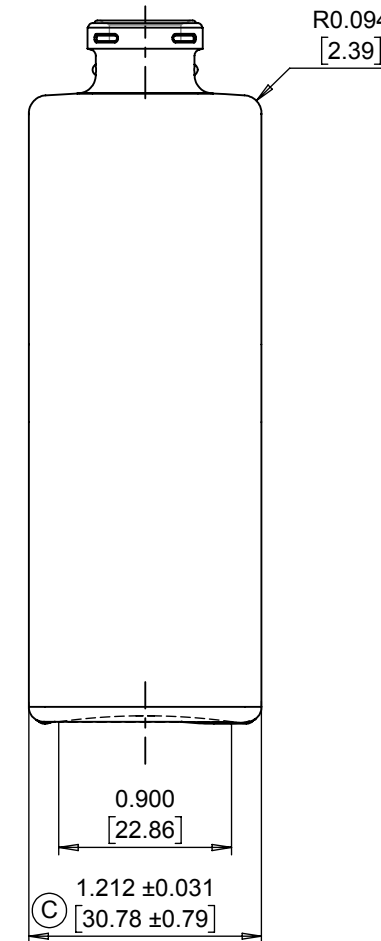
BARRAS DE ESTABILIDAD (OPCIONAL)
 STABILITY BARS (OPTIONAL)



NUMERO DE CAVIDAD EN EL OBTURADOR
 CAVITY NUMBER IN THE BAFFLE



4-RANURAS ANTIRROTACION DE 0.016 PROF. X 30° DE LONG. A 30° DE LINEA DE PARTIDA. DETALLE ESCALA 3:1
 4-ANTIROTATIONAL SLOTS (0.41 mm DEPTH X 30° LONG.) TO 30° FROM PARTING LINE. DETAIL SCALE 3:1



DETALLE "A" DE CORONA
 ESCALA 5 : 1
 FINISH DETAIL "A"
 SCALE 5 : 1

MEIDAS PARA HISTOGRAMAS
 MEASUREMENTS TO HISTOGRAMS

		NUEVOS PRODUCTOS VITRO COSMOS S.A. DE C.V.		DIMENSIONES PLG DIMENSIONS: [MM]				REF. CORONA TABLA: FINISH REF. CHART: G.P.I 27205	
PROYECTO P1500474		FECHA 28/SEP/2015		ESCALA : 1:1 SCALE : 1:1		NOMBRE SUMMER 100 ML.			
DIBUJO LDI. ROBERTO GOMEZ R.		GCIA. ACABADOS P. LINARES		CLIENTE LINEA ESTANDAR / STOCK LINE		PESO DE REF gr. 170 Oz. 5.996			
REVISO MIGUEL A. GUTIERREZ		GCIA CALIDAD A. MARIN		CAPAC A DERR ml. 110 ± 2.5		O.F.C.			
LIDER TEC. PERFUMERIA J. PICAZO		GCIA PRODUCCION F. VIVEROS		CORONA N°: 15		SERIE 2720 PUMP*			
REFERENCIA BOCETO VITRO / VITRO SKETCH		DIA MIN INTER "I" 0.330 [8.38 mm]		MOLDURA N°: 5325135					

NOTA: 1 - LAS DIMENSIONES Y PESO INDICADAS SON APROXIMADAS, SE AJUSTARAN AL OBTENER LAS PRIMERAS MUESTRAS EN VIDRIO
 NOTE: 1 - THE INDICATED DIMENSIONS AND WEIGHT ARE APPROXIMATED, THEY WILL BE ADJUSTED AFTER THE UNITY CAVITY SAMPLES

REFORMAS---REVISIONS	FECHA DATE
----------------------	---------------